

Moduláris főzőberendezések 700XP Elektromos asztali főzőlap 800 mm

TERMÉK # _____

MODELL # _____

NÉV # _____

SIS # _____

AIA # _____



371028 (E7HOEH4000)

Egész modulos el. asztali
tűzhely

Rövid leírás

Termék szám

Nagy hatékonyságú 10,6 kW-os infravörös fűtőelemek. Nagy méretű, lapos főzőfelület lágyacélból, melyen a különböző méretű edényeket emelgetés nélkül helyezheti egyik helyről a másikra. Scotch Brite felületkezeléssel ellátott külső rozsdamentes acél panelek. Egy darabból préselt 1,5 mm vastagságú fedlap. Hézagmentes illeszkedés a derékszögű oldalaknak köszönhetően.

Fő jellemzők

- 10,6kW-os infravörös fűtőelemek. Max. elérhető hőmérséklet: 400°C.
- Tartós, lágyacél főzőfelület, melyet egyszerű tisztítani.
- Különböző méretű edények használhatóak egy időben, a nagy méretű felületnek köszönhetően.
- Az edényeket emelés nélkül lehet mozgatni a főzőlapon.
- Minden fő alkatrész előlről elérhető, így egyszerű a karbantartás.
- Csak semleges alsó szekrényre telepíthető (nem lehet hűtött alsó szekrényre vagy fagyasztópultra tenni).
- Alsó tárolószekrényre helyezhető.

Konstrukció

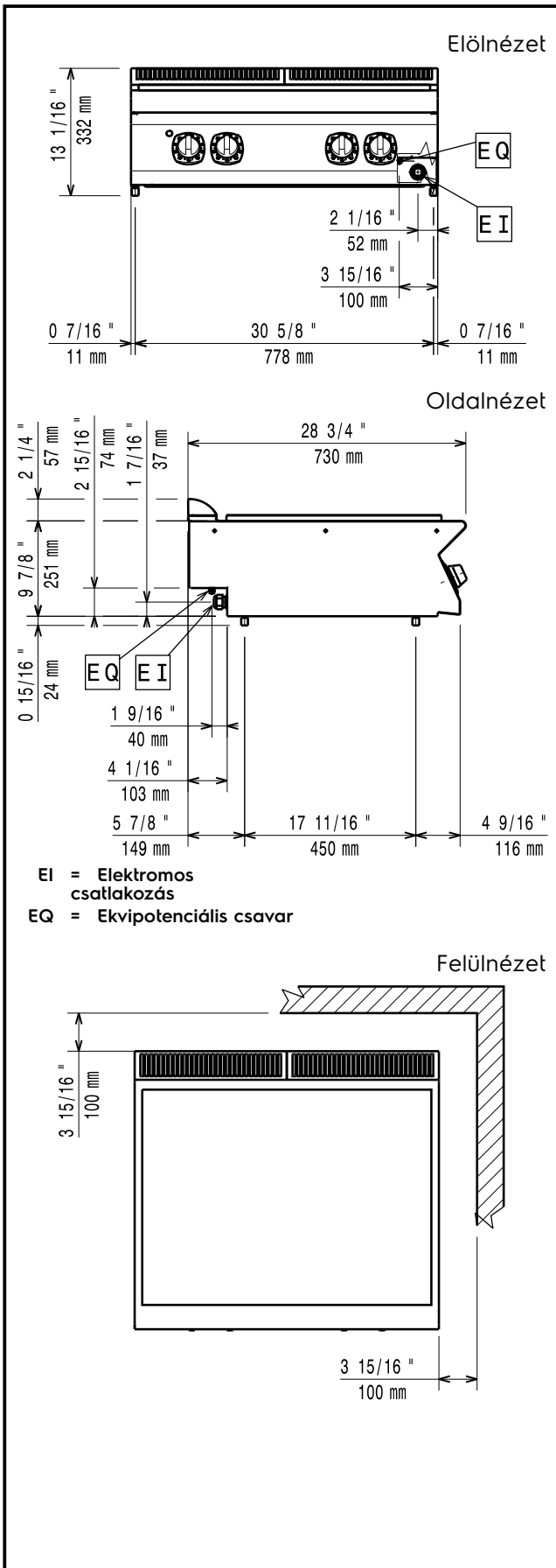
- Scotch Brite felületkezeléssel ellátott külső, rozsdamentes acél panelek.
- Egy darabból préselt 1,5 mm-es fedlap, rozsdamentes acélból.
- Hézagmentes illeszkedés a derékszögű oldalaknak köszönhetően. Nincs ételcsapda, a szennyeződések nem tudnak megragadni.
- IPX4 vízállóság.

Opcionális tartozékok

- Tömítő egységcsomag illesztésekhez PNC 206086
- Égéstermék visszaáramlás gátló, 150 mm átmérőjű PNC 206132
- Illesztőgyűrű füstgáz lecsapatóhoz, 150 mm átmérőjű PNC 206133
- Tartóelem hídba szereléshez, 800 mm PNC 206137
- Tartóelem hídba szereléshez, 1000 mm PNC 206138
- Tartóelem hídba szereléshez, 1200 mm PNC 206139
- Tartóelem hídba szereléshez, 1600 mm PNC 206141
- Vízvételi hely lengőkaros kifolyóval (a vízoszlop hosszabbító nem alap tartozék) PNC 206289
- Vízoszlop hosszabbítás, 700-as sorozathoz PNC 206291
- Jobb és bal oldali fogantyú, Marine PNC 206307
- 2 db. egy adagos kosár automata, programozható tésztafőzőhöz PNC 206312

Jóváhagyás _____

- Kémény rácsháló, 400mm (700XP/900) PNC 206400
- Elülső fogantyú, 800 mm PNC 216047
- Elülső fogantyú, 1200 mm PNC 216049
- Elülső fogantyú, 1600 mm PNC 216050
- Széles fogantyú - adagoló, 800mm PNC 216186
- 2 oldalpanel asztali készülékekhez PNC 216277



Elektromos

Tápfeszültség:	380-400 V/3N ph/50/60 Hz
Amper:	0 A
Összes Watt:	10 kW

Technikai információ:

If appliance is set up or next to or against temperature sensitive furniture or similar, a safety gap of approximately 150 mm should be maintained or some form of heat insulation fitted.

Külső méretek, szélesség:	800 mm
Külső méretek, mélység:	730 mm
Külső méretek, magasság:	250 mm
Nettó súly:	71.5 kg
Szállítási súly:	80 kg
Szállítási magasság:	530 mm
Szállítási szélesség:	820 mm
Szállítási mélység:	860 mm
Szállítási térfogat:	0.37 m ³
Tanúsítvány	N7ETE
Zárt főzőlap hasznos felülete (szélesség):	760 mm
Zárt főzőlap hasznos felülete (mélység):	565 mm